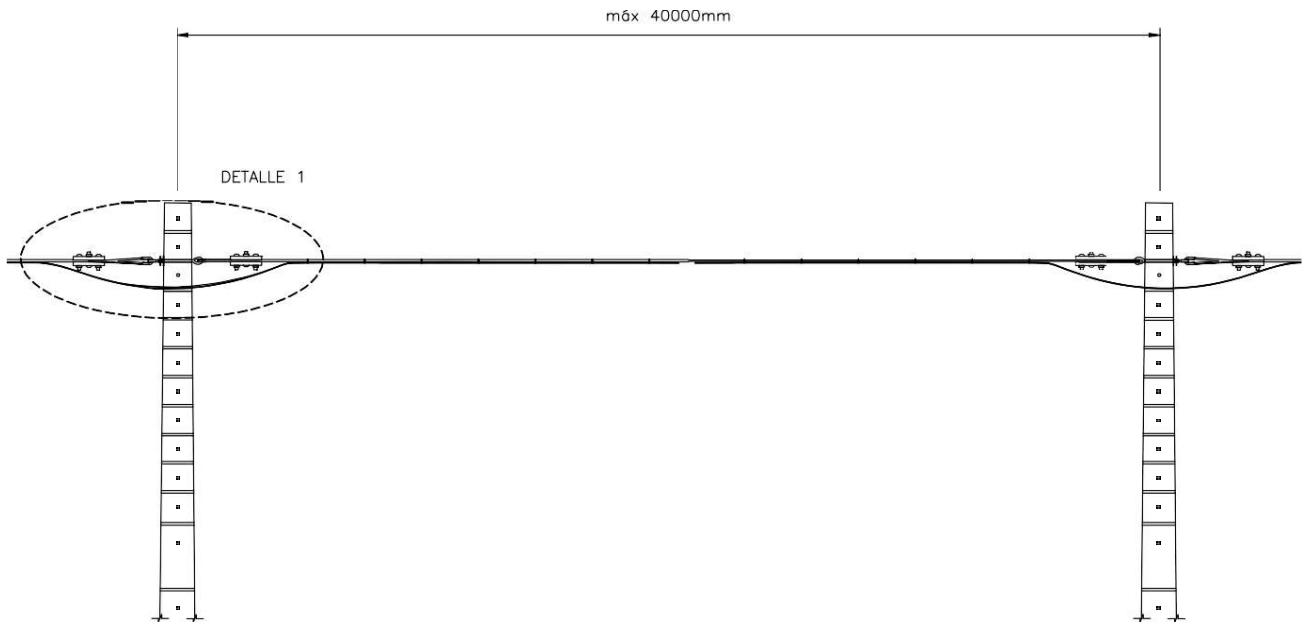


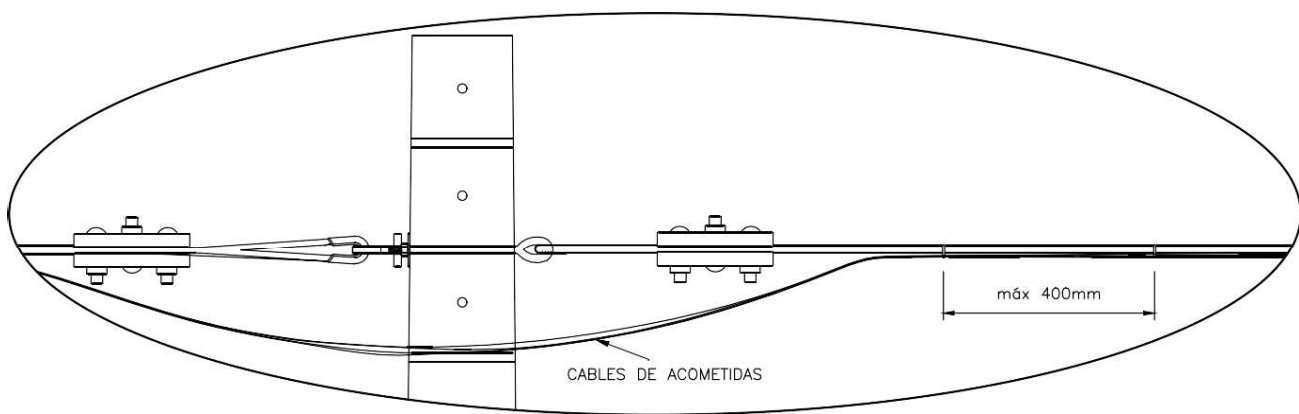
## **ANEXO D4.5**

### Armado Configuración Tipo Red Chilena

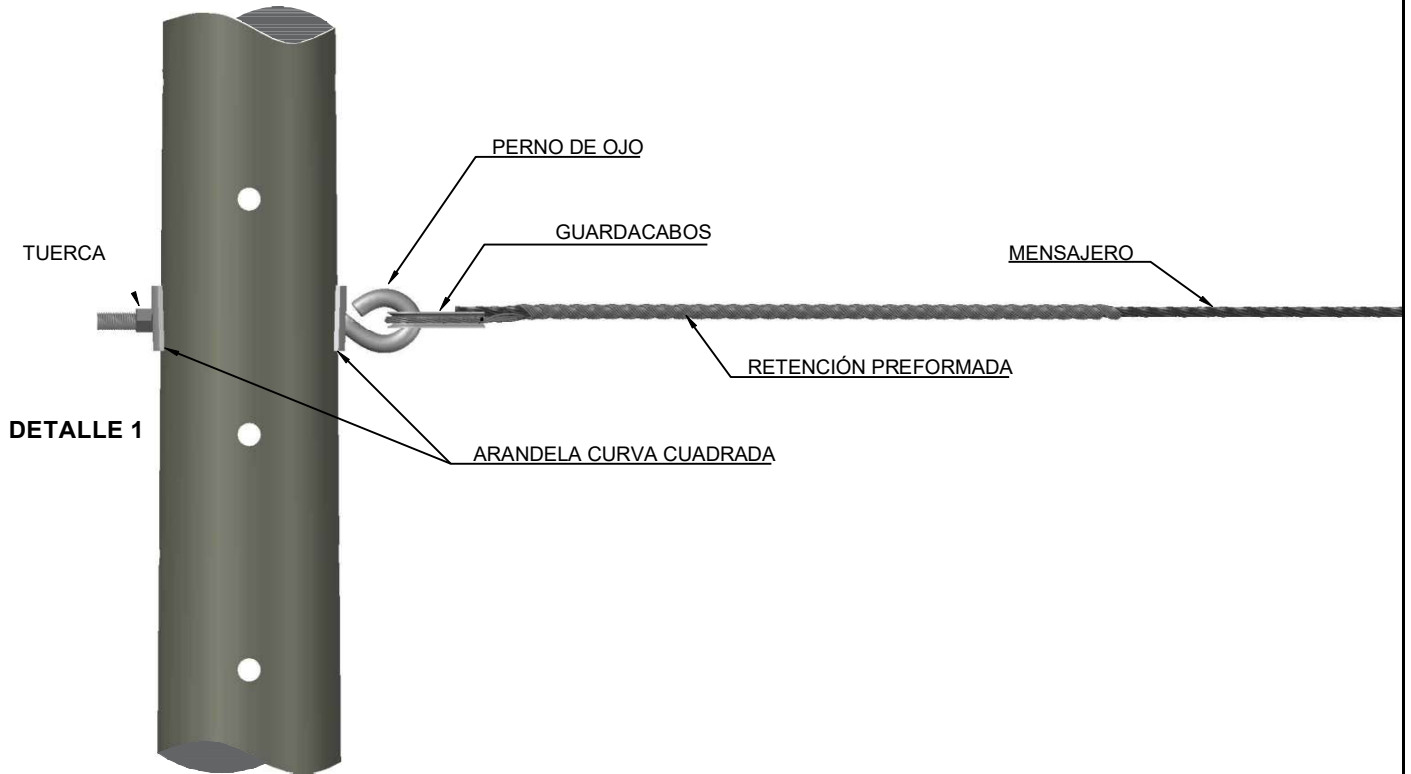
### VISTA LATERAL



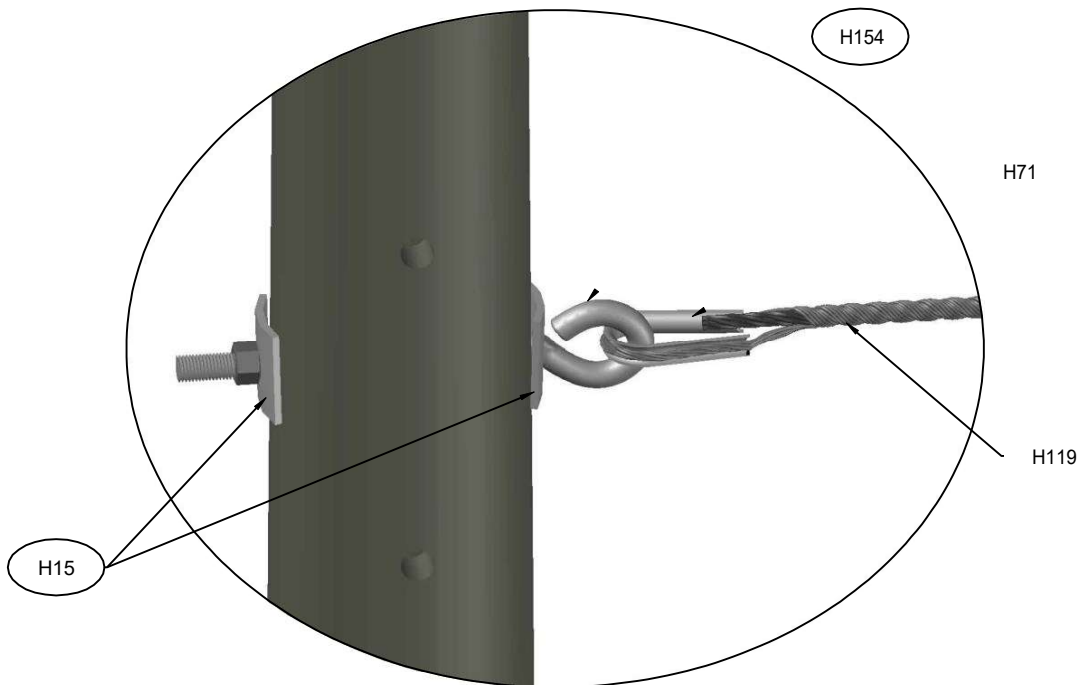
### DETALLE 1




VISTA LATERAL



VISTA ISOMÉTRICA



	ARMADO MENSAJERO RED CHILENA BT FIN DE LÍNEA	Aprobado	Mar-20	W. Sanchez
		Última Revisión	Mar-20	A. Giraldo
	ESTRUCTURAS LÍNEAS AÉREAS DE BAJA TENSIÓN	Dibujó	Mar-20	S. Mesa
		CÓDIGO	BT-41	
		REV.	HOJA	1/1


**LISTADO DE MATERIALES**

**BT 41**

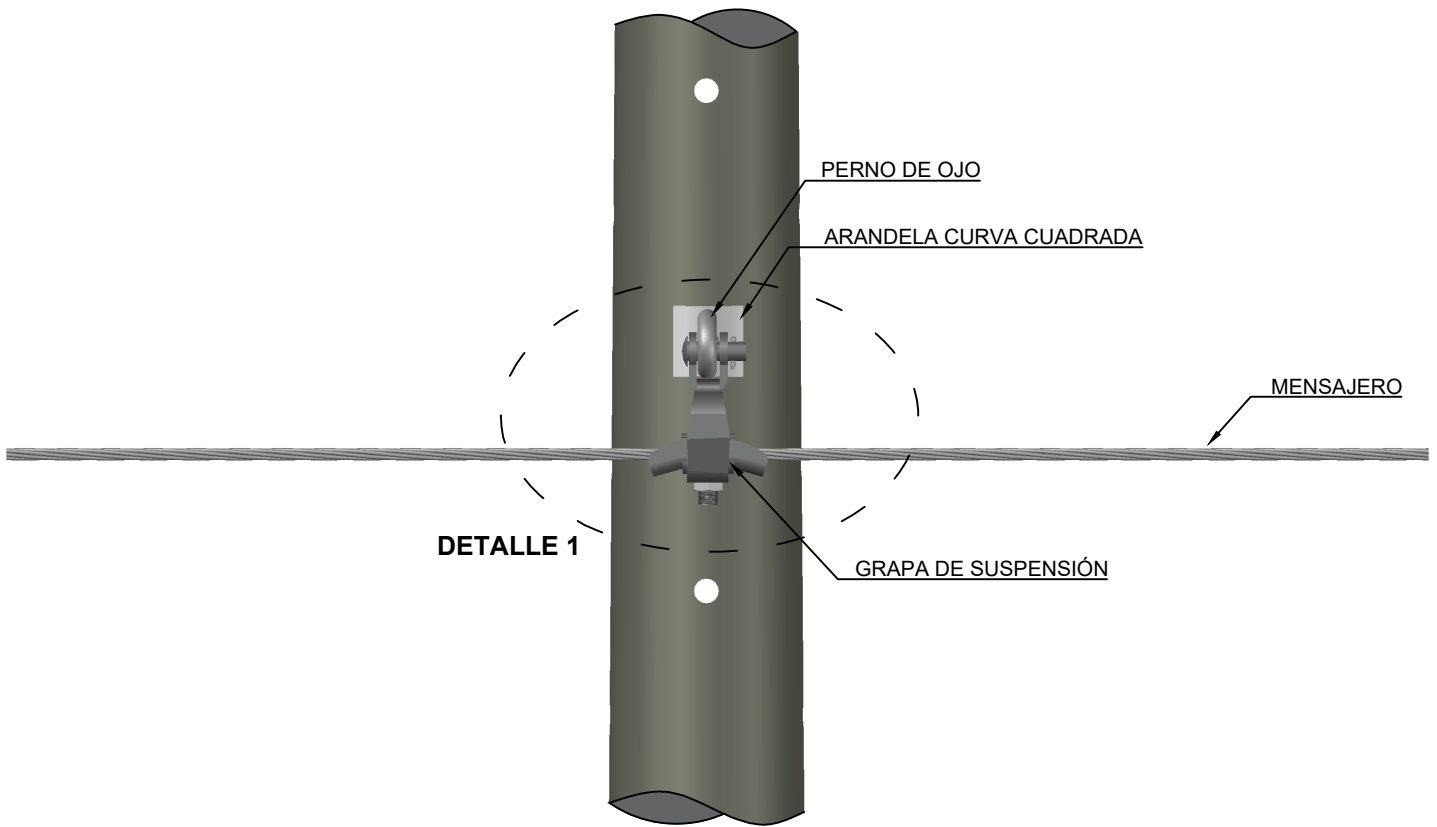
SÍMBOLO	CÓDIGO	DESCRIPCIÓN DE MATERIAL	UNIDAD	CANT.
H15	441264	ARANDELA CURVA CUADRADA 2-1/ 4x2-1/4x3/16"	U	2
H71	OPCIÓN 1	GUARDACABOS PARA RETENCION PREFORMADA	U	2
H119	OPCIÓN 2	RETENCIÓN PREFORMADA "TERMINAL"	U	2
H154	437658	TORNILLO DE ACERO GALV. CON OJO C.T 5/8"Ø	U	1

**A CONTINUACIÓN SE DESGLOSAN LOS MATERIALES MARCADO CON LAS DIFERENTES OPCIONES:**

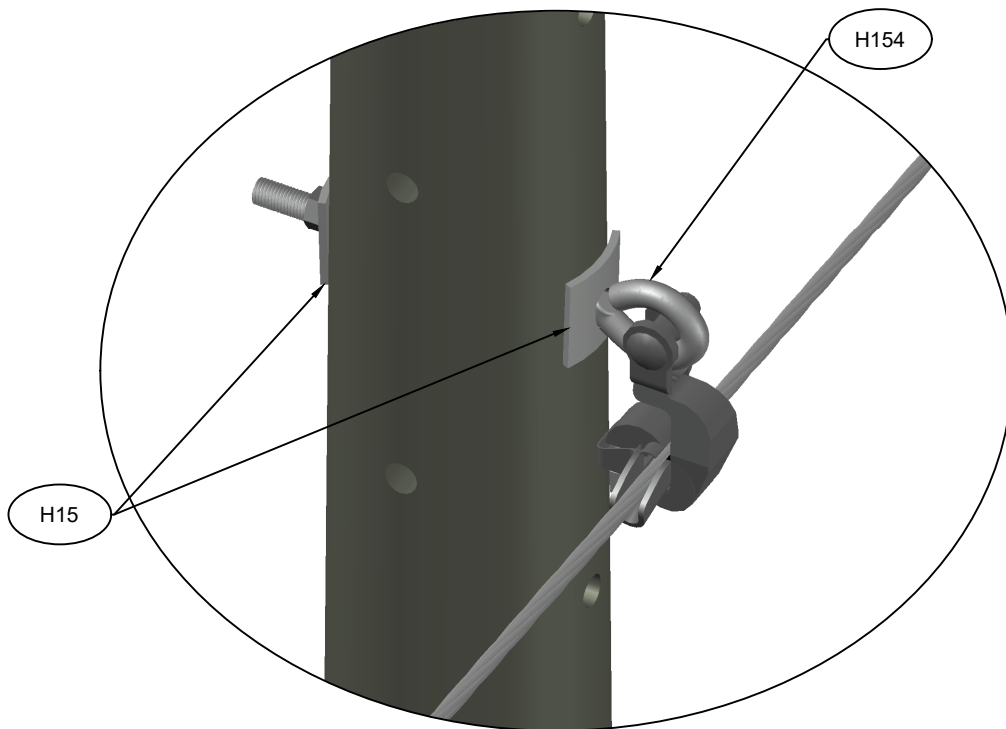
OPCIÓN	CÓDIGO	DESCRIPCIÓN DE MATERIAL	UNIDAD	CANT.
1	458467	GUARDACABOS PARA RETENCION DE CABLE DE AC. GALV. 3/8"	U	2
	530881	GUARDACABOS PARA RETENCION DE CABLE DE AC. GALV. 1/2"	U	2
2	458466	RETENCIÓN PREFORMADA "TERMINAL" DE CABLE DE AC. GALV. 3/8"	U	2
	530882	RETENCIÓN PREFORMADA "TERMINAL" DE CABLE DE AC. GALV. 1/2"	U	2

	<p><b>ARMADO MENSAJERO RED CHILENA BT FIN DE LÍNEA</b></p>		<b>FECHA</b>	<b>NOMBRE</b>
		Aprobado	Mar-20	W. Sanchez
	<p><b>ESTRUCTURAS LÍNEAS AÉREAS DE BAJA TENSIÓN</b></p>	Última Revisión	Mar-20	A. Giraldo
		Dibujó	Mar-20	S. Mesa
		CÓDIGO	BT-41	
REV.	HOJA	1/1		

VISTA LATERAL



VISTA ISOMÉTRICA



	FECHA	NOMBRE
Aprobado	Sep-21	W. Sanchez
Ultima Revisión	Sep-21	A. Giraldo
Dibujó	Sep-21	S. Mesa
CÓDIGO	BT-42	
REV.	HOJA	1/2

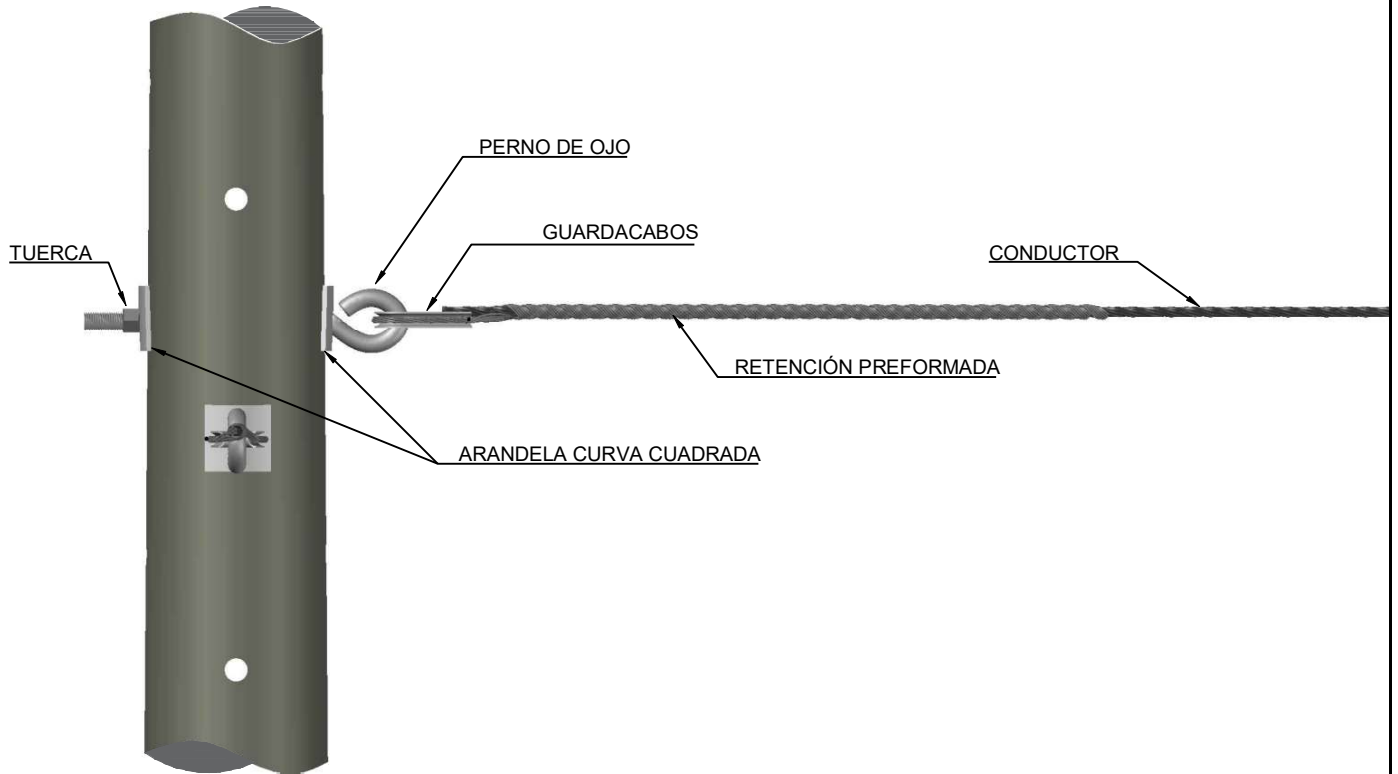
**LISTADO DE MATERIALES****BT 42**

SIMBOLO	CÓDIGO	DESCRIPCIÓN DE MATERIAL	UNIDAD	CANT.
H44	810553	GRAPA DE SUSPENSIÓN PARA CABLE MENSAJERO	U	1
H41	464578	ARANDELA CURVA CUADRADA GALVANIZDA DE 5/8" Ø	U	2
H154	437658	TORNILLO AC. GALVANIZADO CON OJO C.T 5/8" x 12"	U	1

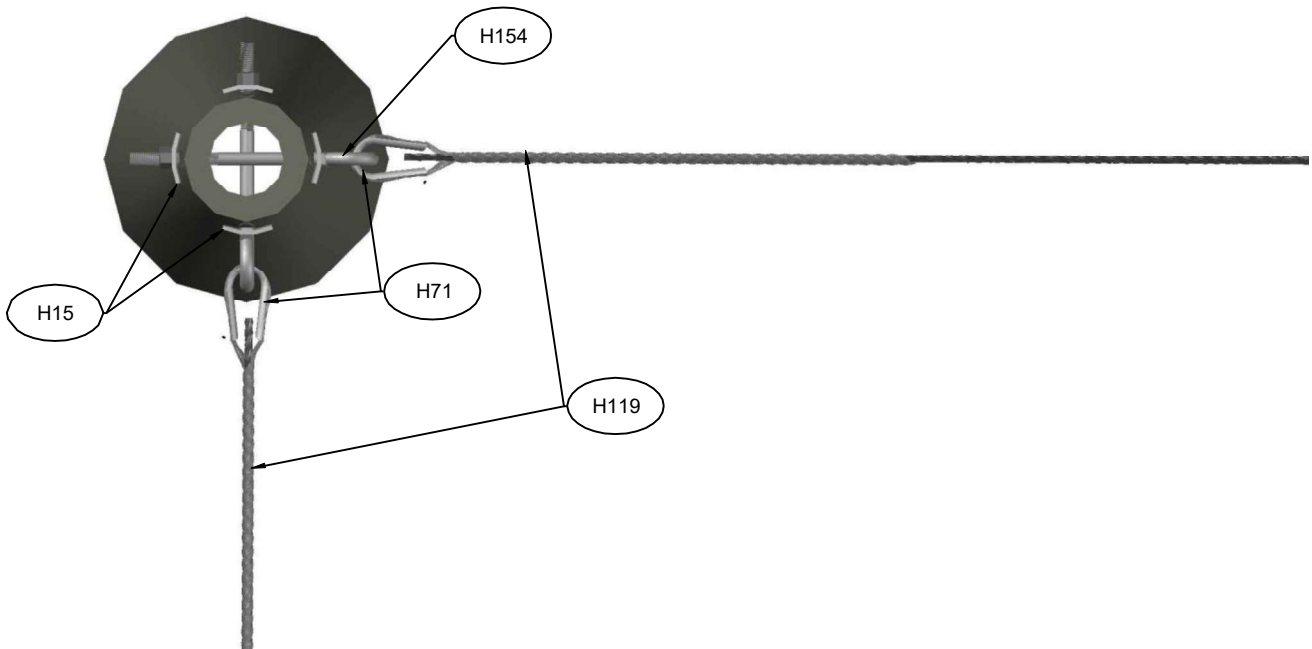
**ARMADO MENSAJERO RED CHILENA BT  
ALINEACIÓN Y ÁNGULO HASTA 60°****ESTRUCTURAS LÍNEAS AÉREAS DE BAJA TENSIÓN**

	FECHA	NOMBRE
Aprobado	Sep-21	W. Sanchez
Última Revisión	Sep-21	A. Giraldo
Dibujó	Sep-21	S. Mesa
CÓDIGO	BT-42	
REV.	HOJA	1/1

VISTA LATERAL



VISTA SUPERIOR



ARMADO MENSAJERO RED CHILENA BT ANGULO 60° Y 90°	FECHA	NOMBRE
	Aprobado	Mar-20 W. Sanchez
ESTRUCTURAS LINEAS AEREAS DE BAJA TENSION	Última Revisión	Mar-20 A. Giraldo
	Dibujó	Mar-20 S. Mesa
	CÓDIGO	BT-45
	REV.	HOJA 1/2

FECHA	NOMBRE
Mar-20	W. Sanchez
Mar-20	A. Giraldo
Mar-20	S. Mesa
BT-45	
HOJA	1/2


**LISTADO DE MATERIALES**

**BT 45**

SIMBOLO	CÓDIGO	DESCRIPCIÓN DE MATERIAL	UNIDAD	CANT.
H15	441264	ARANDELA CURVA CUADRADA 2-1/ 4x2-1/4x3/16"	U	4
H71	OPCIÓN 1	GUARDACABOS PARA RETENCION PREFORMADA	U	2
H119	OPCIÓN 2	RETENCIÓN PREFORMADA "TERMINAL"	U	2
H154	437658	TORNILLO DE ACERO GALV. CON OJO C.T 5/8"Ø	U	2

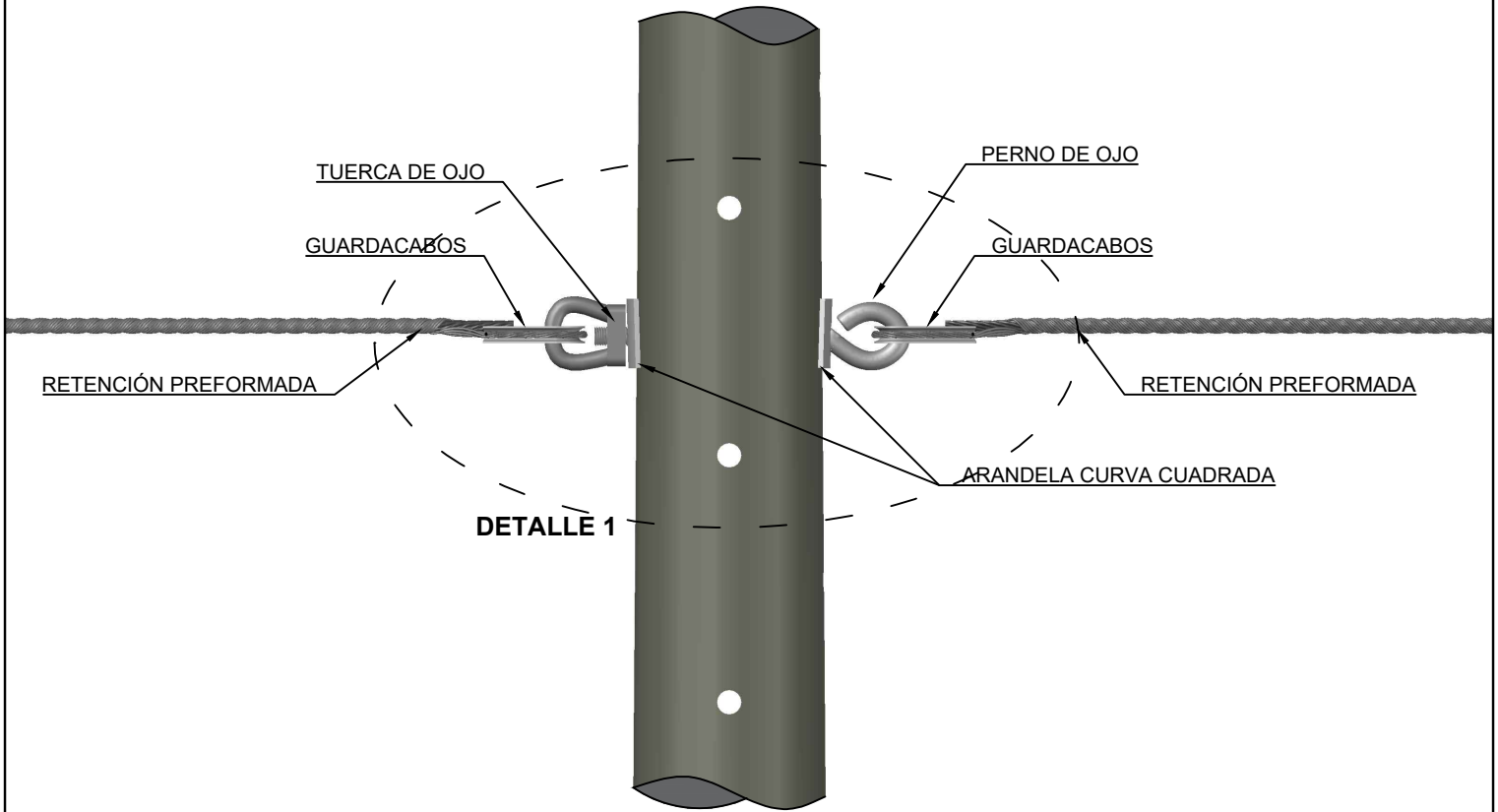
**A CONTINUACIÓN SE DESGLOSAN LOS MATERIALES MARCADO CON LAS DIFERENTES OPCIONES:**

OPCIÓN	CÓDIGO	DESCRIPCIÓN DE MATERIAL	UNIDAD	CANT.
1	458467	GUARDACABOS PARA RETENCION DE CABLE DE AC. GALV. 3/8"	U	2
	530881	GUARDACABOS PARA RETENCION DE CABLE DE AC. GALV. 1/2"	U	2
2	458466	RETENCIÓN PREFORMADA "TERMINAL" DE CABLE DE AC. GALV. 3/8"	U	2
	530882	RETENCIÓN PREFORMADA "TERMINAL" DE CABLE DE AC. GALV. 1/2"	U	2

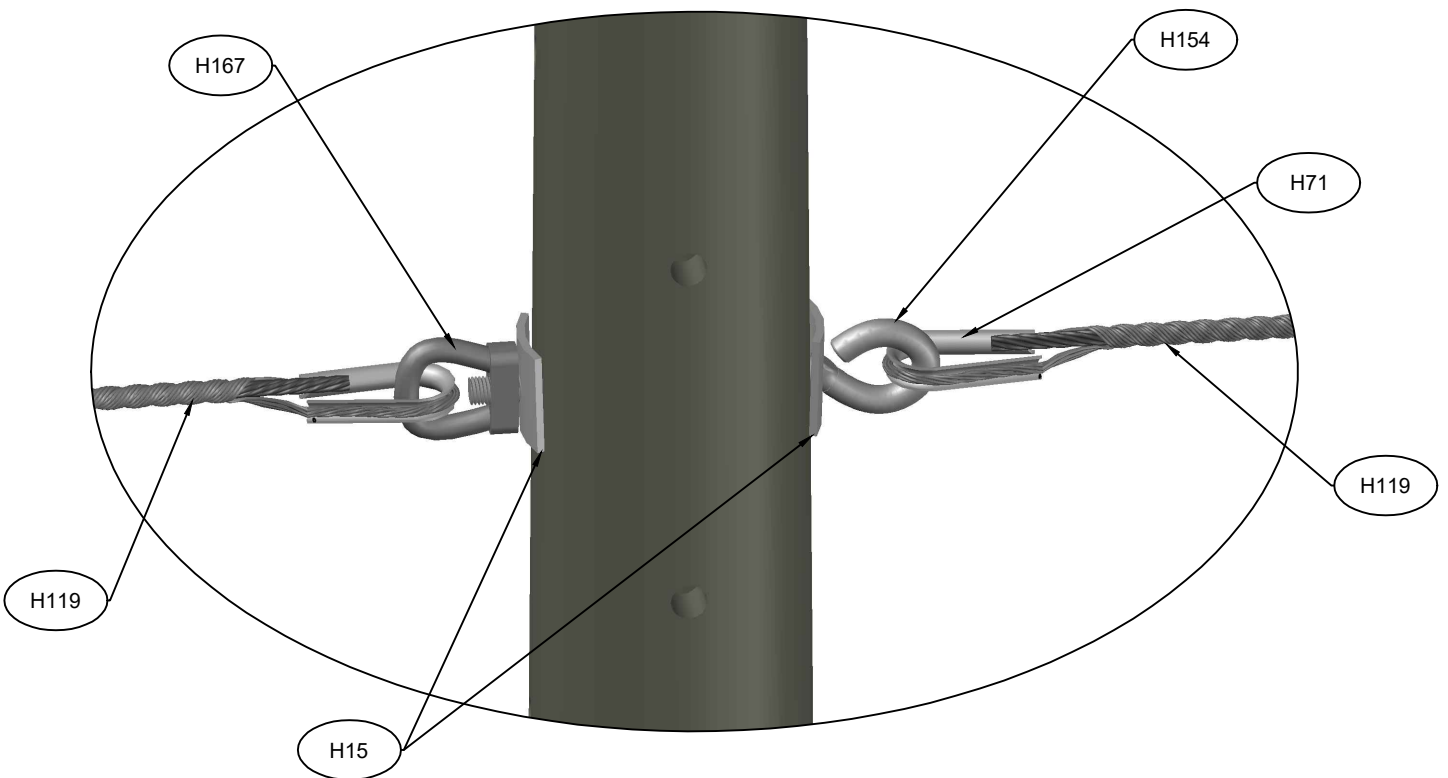
	<p><b>ARMADO MENSAJERO RED CHILENA BT ANGULO 60° Y 90°</b></p>	Aprobado	Mar-20	W. Sanchez	
		Última Revisión	Mar-20	A. Giraldo	
	<p><b>ESTRUCTURAS LINEAS AEREAS DE BAJA TENSION</b></p>		Dibujó	Mar-20	S. Mesa
			CÓDIGO	BT-45	
			REV.	HOJA	2/2



**VISTA LATERAL**



**VISTA ISOMÉTRICA**



ARMADO MENSAJERO RED CHILENA BT  
ANCLAJE O DOBLE FIN DE LÍNEA

ESTRUCTURAS LÍNEAS AÉREAS DE BAJA TENSIÓN



	FECHA	NOMBRE
Aprobado	Mar-20	W. Sanchez
Ultima Revisión	Mar-20	A. Giraldo
Dibujó	Mar-20	S. Mesa
CÓDIGO	BT-46	
REV.	HOJA	1/2


**LISTADO DE MATERIALES**

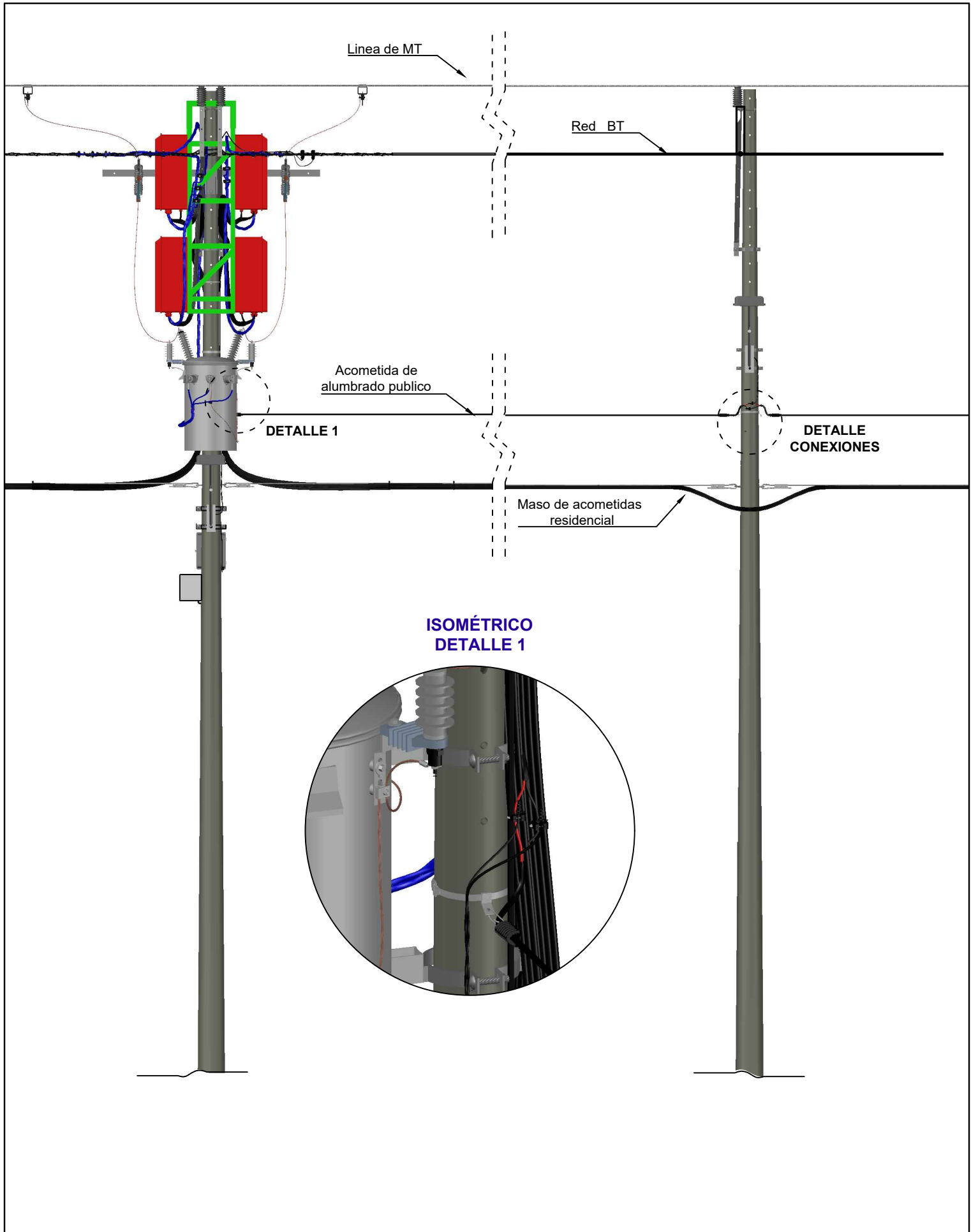
**BT 46**

SIMBOLO	CÓDIGO	DESCRIPCIÓN DE MATERIAL	UNIDAD	CANT.
H15	441264	ARANDELA CURVA CUADRADA 2-1/ 4x2-1/4x3/16"	U	2
H71	OPCIÓN 1	GUARDACABOS PARA RETENCION PREFORMADA	U	2
H119	OPCIÓN 2	RETENCIÓN PREFORMADA "TERMINAL"	U	2
H154	437658	TORNILLO DE ACERO GALV. CON OJO C.T 5/8"Ø	U	1
H167	437661	TUERCA DE OJO DE ACERO GALVANIZADO DE 5/8"	U	1

**A CONTINUACIÓN SE DESGLOSAN LOS MATERIALES MARCADO CON LAS DIFERENTES OPCIONES:**

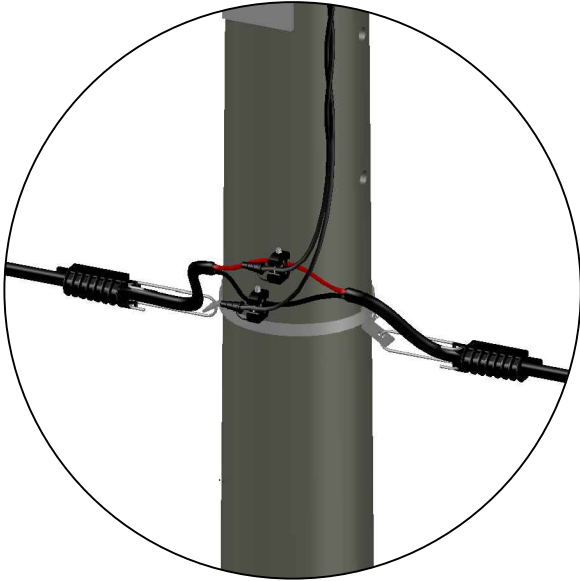
OPCIÓN	CÓDIGO	DESCRIPCIÓN DE MATERIAL	UNIDAD	CANT.
1	458467	GUARDACABOS PARA RETENCION DE CABLE DE AC. GALV. 3/8"	U	2
	530881	GUARDACABOS PARA RETENCION DE CABLE DE AC. GALV. 1/2"	U	2
2	458466	RETENCIÓN PREFORMADA "TERMINAL" DE CABLE DE AC. GALV. 3/8"	U	2
	530882	RETENCIÓN PREFORMADA "TERMINAL" DE CABLE DE AC. GALV. 1/2"	U	2

	<p align="center"><b>ARMADO MENSAJERO RED CHILENA BT ANCLAJE O DOBLE FIN DE LÍNEA</b></p>		<b>FECHA</b>	<b>NOMBRE</b>
		Aprobado	Mar-20	W. Sanchez
	Última Revisión	Mar-20	A. Giraldo	
	Dibujó	Mar-20	S. Mesa	
	CÓDIGO	BT-46		
REV.	HOJA	2/2		
<p align="center"><b>ESTRUCTURAS LÍNEAS AÉREAS DE BAJA TENSIÓN</b></p>				

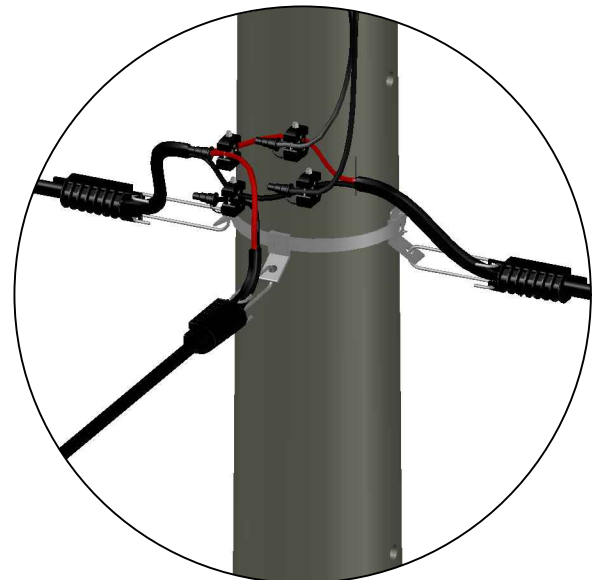


	FECHA	NOMBRE
Aprobado	May-20	W. Sanchez
Ultima Revisión	May-20	A. Giraldo
Dibujó	May-20	S. Mesa
CÓDIGO	AP 001	
REV.	HOJA	1/2

**ISOMETRICO  
CONEXIÓN SENCILLA**



**ISOMETRICO  
CONEXIÓN EN T**



	FECHA	NOMBRE
Aprobado	May-20	W. Sanchez
Última Revisión	May-20	A. Giraldo
Dibujó	May-20	S. Mesa
CÓDIGO	AP 001	
REV.	HOJA	2/2