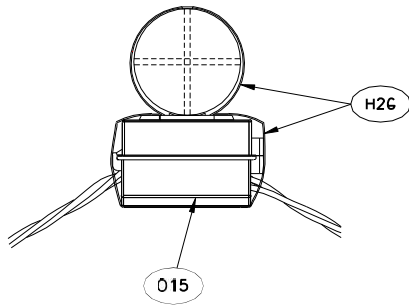


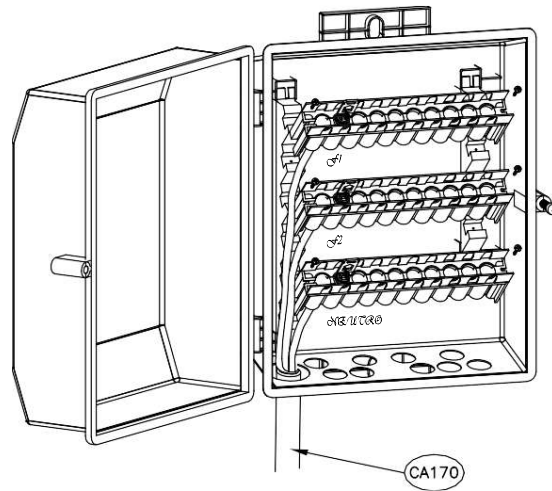
ANEXO D4.1

Generalidades

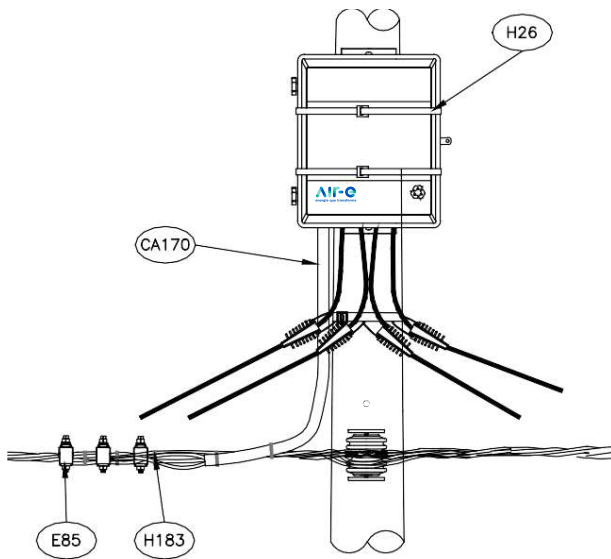
VISTAPLANTA



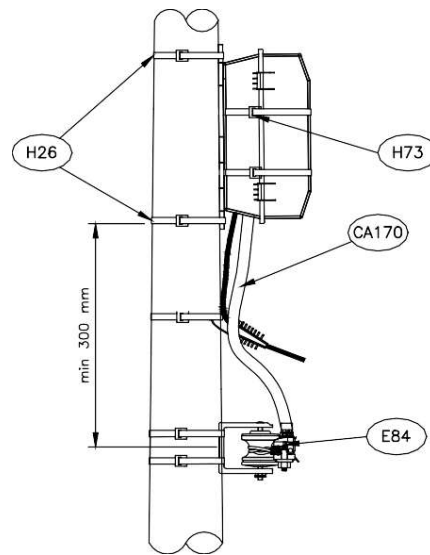
CONEXION ALIMENTACION CAJA



VISTA FRONTAL



VISTA LATERAL



	FECHA	NOMBRE
Aprobado	Mar-20	W. Sanchez
Última Revisión	Mar-20	A. Giraldo
Dibujó	Mar-20	S. Mesa
CÓDIGO	BT 01	
REV.	HOJA	1/2

LISTADO DE MATERIALES

BT 01

SIMBOLO	CODIGO	DESCRIPCION MATERIAL	UNIDAD	CANT
O15	OPCIO *1	CAJA DERIVACION	u	1
CA 170	OPCIO *2	CONDUCTOR CONCENTRICO DE ALUMINIO	m	2
H 26	475368	CINTA ACERO INOXIDABLE 19 mm (3/4")	m	2
H183	525640	BRIDA DE SUJECCION HASTA 100 MM	u	2
H 73	704164	HEBILLA ACERO INOXIDABLE PARA CINTA 19 mm (3/4")	u	2
E 85	709901	CONECTOR DE PERFORACION UNA SALIDA (2-1/0 / 2-1/0)	u	3 ó 4

A continuación se desglosan los materiales marcados con las diferentes opciones:

OPCION	CODIGO	DESCRIPCION MATERIAL	UNIDAD	CANT
1	465076	CAJA TIPO INTEMPERIE MONOFASICA PARA 4 ACOMETIDAS	u	1
	551558	CAJA DERIVACION MONOFASICA 9 PUESTOS 1000V	u	1
	474101	CAJA DERIVACION TRIFASICA PARA 4 ACOMETIDAS	u	1
	551559	CAJA DERIVACION TRIFASICA 9 PUESTOS 1000V	u	1
2	808481	CONDUCTOR CONCENTRICO DE ALUMINIO 3X #2 AWG	u	1,5
	808480	CONDUCTOR CONCENTRICO DE ALUMINIO 4X #2 AWG	u	1,5

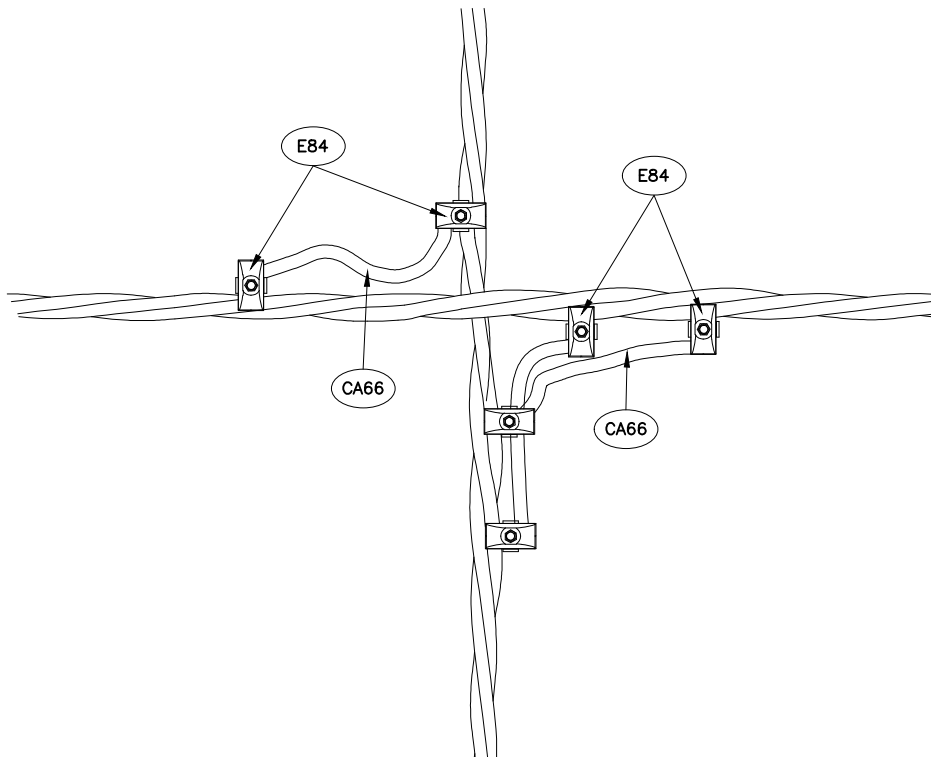


MONTAJE CAJA DE DERIVACION EN POSTE

ESTRUCTURAS LINEAS AEREAS DE BAJA TENSION

	FECHA	NOMBRE
Aprobado	Mar-20	W. Sanchez
Última Revisión	Mar-20	A. Giraldo
Dibujó	Mar-20	S. Mesa
CÓDIGO	BT 01	
REV.	HOJA	2/2

VISTA PLANTA



CRUCE AEREO
PUENTE ENTRE REDES AEREAS

ESTRUCTURAS LINEAS AEREAS DE BAJA TENSION

	FECHA	NOMBRE
Aprobado	Sep-21	W. Sanchez
Última Revisión	Sep-21	A. Giraldo
Dibujó	Sep-21	S. Mesa
CÓDIGO	BT 02	
REV.	HOJA	1/2

SE SELECCIONARÁN LOS MATERIALES DE ACUERDO AL CALIBRE DEL CONDUCTOR

TRIPLEX # 2 AWG

BT 02

SIMBOLO	CODIGO	DESCRIPCION MATERIAL	UNIDAD	CANT
CA66	458523	CONDUCTOR TRENZADO DE AL "TRIPLEX" # 2 NEUTRO FIADOR AAAC # 2	m	2
E 84	709901	CONECTOR DE PERFORACION UNA SALIDA (2-1/0 / 2-1/0)	u	3

TRIPLEX 1/0 AWG

SIMBOLO	CODIGO	DESCRIPCION MATERIAL	UNIDAD	CANT
CA66	458524	CONDUCTOR TRENZADO DE AL "TRIPLEX" 1/0 NEUTRO FIADOR AAAC 1/0	m	2
E 84	709901	CONECTOR DE PERFORACION UNA SALIDA (2-1/0 / 2-1/0)	u	3

TRIPLEX 4/0 AWG

SIMBOLO	CODIGO	DESCRIPCION MATERIAL	UNIDAD	CANT
CA66	458525	CONDUCTOR TRENZADO DE AL "TRIPLEX" 4/0 NEUTRO FIADOR AAAC 4/0	m	2
E 84	703753	CONECTOR DE PERFORACION UNA SALIDA CP1 (1/0 – 4/0 / 1/0 – 4/0)	u	3

CUADRUPLEX 1/0 AWG

SIMBOLO	CODIGO	DESCRIPCION MATERIAL	UNIDAD	CANT
CA62	691347	CONDUCTOR TRENZADO DE AL "CUADRUPLEX" 1/0 NEUTRO FIADOR AAAC 1/0	m	2
E 84	709901	CONECTOR DE PERFORACION UNA SALIDA (2-1/0 / 2-1/0)	u	4

CUADRUPLEX 4/0 AWG

SIMBOLO	CODIGO	DESCRIPCION MATERIAL	UNIDAD	CANT
CA62	691347	CONDUCTOR TRENZADO DE AL "CUADRUPLEX" 4/0 NEUTRO FIADOR AAAC 4/0	m	2
E 84	703753	CONECTOR DE PERFORACION UNA SALIDA CP1 (1/0 – 4/0 / 1/0 – 4/0)	u	4

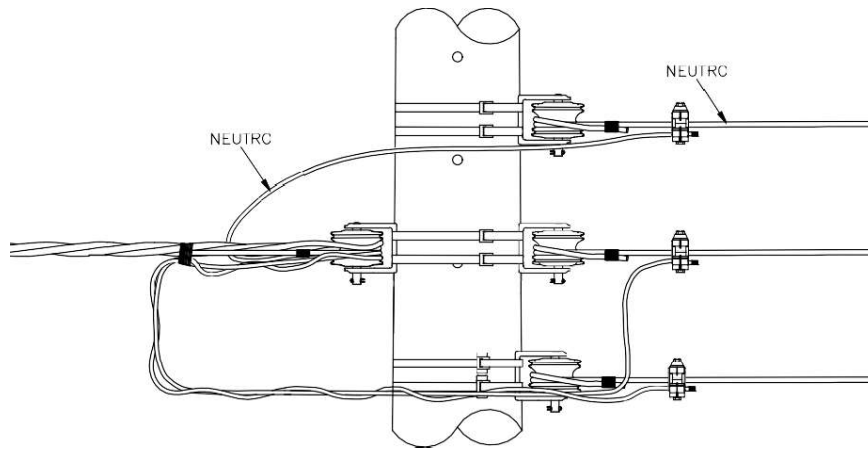


**CRUCE AEREO
PUENTE ENTRE REDES AEREAS**

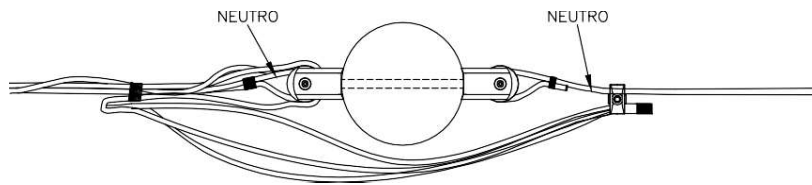
ESTRUCTURAS LINEAS AEREAS DE BAJA TENSION

	FECHA	NOMBRE
Aprobado	Sep-21	W. Sanchez
Ultima Revisión	Sep-21	A. Giraldo
Dibujó	Sep-21	S. Mesa
CÓDIGO	BT 02	
REV.	HOJA	2/2

VISTA FRONTAL



VISTA PLANTA



	FECHA	NOMBRE
Aprobado	Mar-20	W. Sanchez
Última Revisión	Mar-20	A. Giraldo
Dibujó	Mar-20	S. Mesa
CÓDIGO	BT 03	
REV.	HOJA	1/1